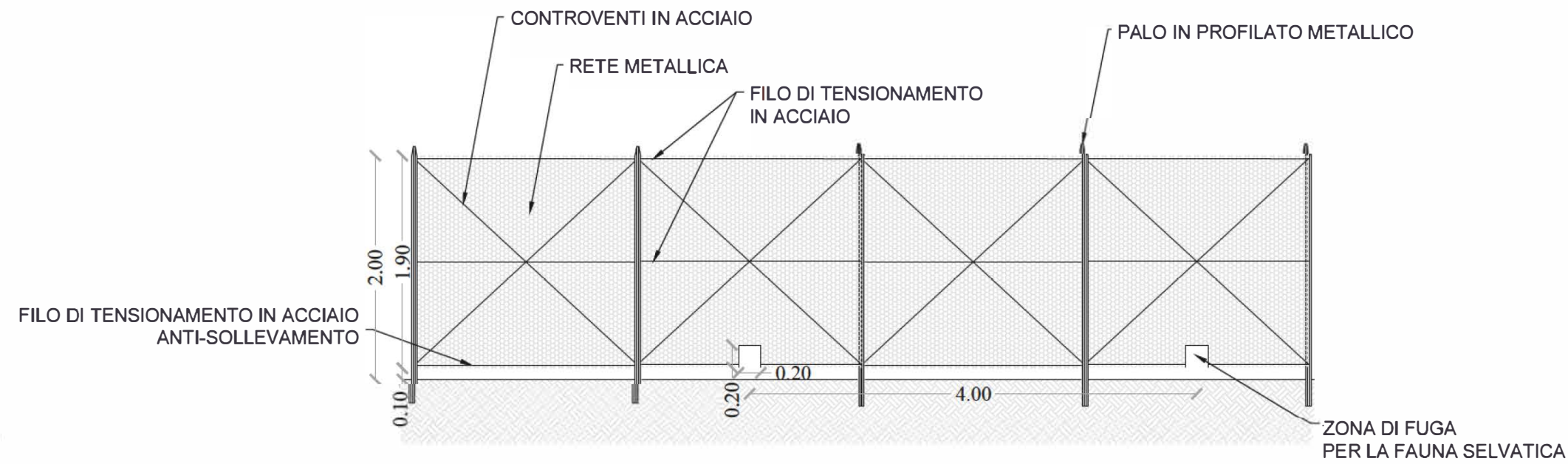
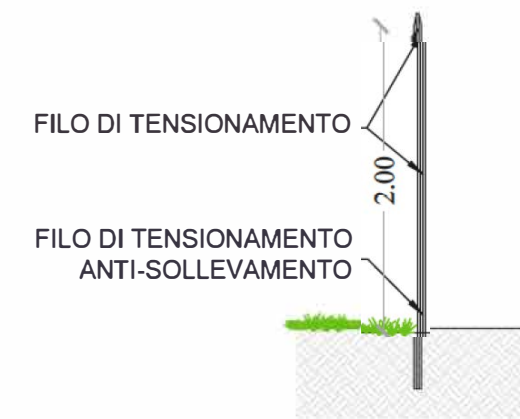


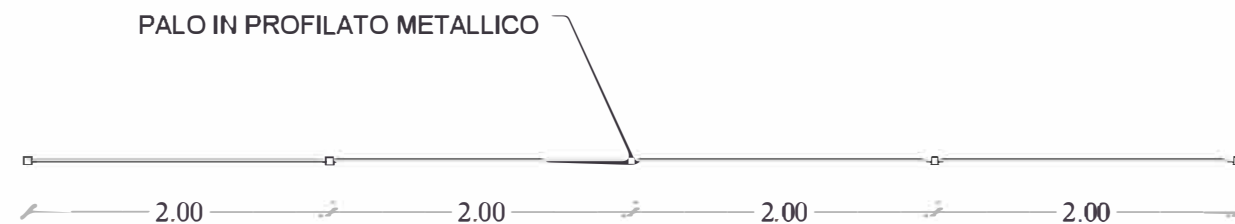
RECINZIONE PERIMETRALE INTERNA
SEZIONE LONGITUDINALE
SCALA 1:50



RECINZIONE PERIMETRALE INTERNA
SEZIONE TRASVERSALE
SCALA 1:50



PIANTA
SCALA 1:50



REGIONE EMILIA ROMAGNA
Provincia di Piacenza
Comune di Podenzano

PROGETTO PER LA REALIZZAZIONE DI UN IMPIANTO FOTOVOLTAICO CON ACCUMULO AD INSEGUIMENTO MONOASSIALE DELLA POTENZA DI PICCO DI 7,98 MWp ED OPERE CONNESSE, DA REALIZZARE NELLA CONTRADA MAIANO DI SOTTO DEL COMUNE DI PODENZANO

PROPONENTE



GPC SETTE s.r.l.
via Sardegna, 69
00187 Roma

ELABORATO

Particolare costruttivo recinzione

Tav. 2-3-3

PROGETTISTA

ing. giuseppe pipitone
via libero grassì, 8
91011 alcamo (tp)
e-mail: ing.giuseppipitone@gmail.com



GRUPPO DI LAVORO

- **sinergo**
Sinergo Spa - via Ca' Bembo, 152
30030, Masere di Martellago - Venezia - Italia
www.sinergospa.com - info@sinergospa.com
Ingegnere Filippo Bittante
- Dott. Geol. M. Mannini

| | | | | | |
|------|---------------|-----------------------|-------------------|----------|--------------|
| 00 | novembre 2024 | Prima emissione | Giuseppe Pipitone | | |
| REV. | DATA | DESCRIZIONE REVISIONE | ELABORAZIONE | VERIFICA | APPROVAZIONE |

FORMATO ISO A4 - 297 x 210 SCALA: varie

GPC SETTE s.r.l. - TUTTI I DIRITTI SONO RISERVATI A NORMA DI LEGGE